

TX 4334

TRASMETTITORE QUADRICANALE 433,92 MHZ
TÉLÉCOMMANDE 4 CANAUX 433,92 MHZ
FOUR-CHANNEL TRANSMITTER 433,92 MHZ
MANDO A DISTANCIA 433,92 MHZ
VIER-KANAL HANDSENDER 433,92 MHZ

Manuale d'Installazione e d'Uso
Manuel d'Installation et Utilisation.
Installation and use manual
Handbuch der Installation und des Gebrauchs
Manual de Uso e Instalación

2013 - 03



PRODOTTI
PRODUITS
PRODUCTS
ERZEUGNIS
PRODUCTOS



www.proteco.net

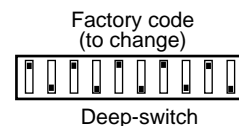
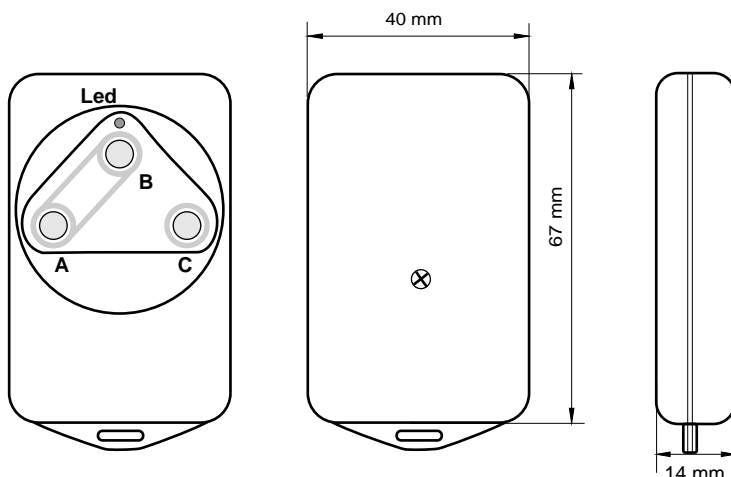
info@proteco.net



Caratteristiche tecniche - Caractéristiques techniques - Technical features - Características técnicas - Technische Daten

TX 4334

Alimentazione - Alimentation - Power supply - Alimentacion - Spannungsversorgung	12V cc
Assorbimento - Consommation à vide - Absorption - Absorvimiento - Wärmeschutz	25 mA circa
Canali - Canali - Canali - Canali - Kanäle	4
Frequenza - Fréquence - Frequency - Frecuencia - Frequenz	433,92 Mhz
Codici - Code - Codes - Códigos - Codierungen	12 bit
Dimensioni - Dimensions - Dimensions - Dimensiones - Raumbedarf	40 x 67 x 14 mm
Peso - Poids - Weight - Peso - Gewicht	37,7 gr
Led rosso - Led rouge - Led red - Led rojo - Led rote anzeige	Trasmissione



ITALIANO

CARATTERISTICHE

- Possibilità di generare nuovi codici con i deep switch
- 4Ch: A, B, C, A+B

MEMORIZZAZIONE

RX 4334 è preimpostato con un codice generato in fabbrica. E' necessario cambiare il codice del trasmettitore e memorizzarlo sul ricevitore seguendo le istruzioni della centralina, nel paragrafo "Programmazione Radio"

GENERAZIONE NUOVI CODICI

- 1) Svitare la vite sul retro del trasmettitore e rimuovere il coperchio.
- 2) Spostare i deep switch dentro il trasmettitore, creando un nuovo codice
- 3) A questo punto, chiudere il coperchio, RX 4334 è pronto per trasmettere il nuovo codice
- 4) Ripetere l'operazione per ogni trasmettitore che deve essere memorizzato sullo stesso ricevitore (inserendo lo stesso codice deep switch)

FRANCAIS

CARACTÉRISTIQUES

- Possibilité de générer de codes nouveaux par les Deep-Switch
- 4Ch: A, B, C, A+B

PROGRAMMATION

RX 4334 est doté d'un code standard de fabrication. Il faut changer le code de la télécommande et le mémoriser sur le récepteur selon les instructions de la carte, paragraphe "Programmation Radio"

GÉNÉRATION NOUVEAUX CODES

- 1) Dévisser la vis derrière la télécommande et enlever le couvercle.
- 2) Déplacer les Deep-Switch dans la télécommande, et générer un code nouveau.
- 3) Fermez donc le couvercle.
RX 4334 est prêt pour transmettre le nouveau code.
- 4) Répétez cet opération pour chaque télécommande que doit être mémorisé sur le même récepteur (insérez le même code Deep-Switch).

ENGLISH

FEATURES

- New codes can be generated with deep switch.
- 4Ch: A, B, C, A+B

STORAGE

RX 4334 is preset with a factory code. You just need to change the transmitter's code and to save it on the receiver following instructions of control unit, parameter "Radio Receiver programming".

NEW CODES GENERATION

- 1) Unscrew the screw behind the transmitter and take away the cover.
- 2) Move the deep switch that are inside the transmitter, creating the code.
- 3) At this stage, close the cover, RX 4334 is ready to transmit the new code.
- 4) Repeat the operation for each transmitter (inserting the same code).

ESPAÑOL

CARACTERÍSTICAS

- Posibilidad de crear nuevos códigos con los deep switch
- 4Ch: A, B, C, A+B

MEMORIZACION

RX 4334 está pre-programado con un código de fábrica. Ud. tiene que modificar el código del transmisor y memorizarlo en el receptor, siguiendo las instrucciones del cuadro electrónico, nel párrafo "Programación radio"

CREACION NUEVOS CODIGOS

- 1) Desatornillar el tornillo en la parte posterior del transmisor y quitar la tapa.
- 2) Mover los deep switch dentro el transmisor para crear un nuevo código
- 3) Cerrar la tapa. Ahora el transmisor está listo para transmitir el nuevo código
- 4) Repetir la operación para cada uno de los transmisores que tiene que memorizar sobre el mismo receptor (poniendo el mismo código deep switch)

DEUTSCH

DATEN

- Möglichkeit um neue Kode bei Deep-Switch zu erzeugen
- 4Ch: A, B, C, A+B

SPEICHERUNG

Der RX 4334 Handsender ist schon mit einer Kode von Fabrik vorangesetzt. Die Kode des Handsenders ändern und auf dem Empfänger memorieren. Die Anleitungen der Steuerung folgen, Abschnitt "Empfängerprogrammierung".

ERZEUGUNG DER NEUEN KODE

- 1) Die Handsenderrückseite aufschrauben und den Deckel wegnehmen.
- 2) Die Deep-switch in dem Handsender umstellen und die Kode erzeugen.
- 3) Den Deckel schrauben.
RX 4334 ist bereit die neue Kode zu funken.
- 4) Die Prozedur wiederholen für jeden Handsender an selben Empfänger zu memorieren. (Die selbe Deep-Switch Kode einstellen).